

ACCUVAC Pro/ACCUVAC Lite

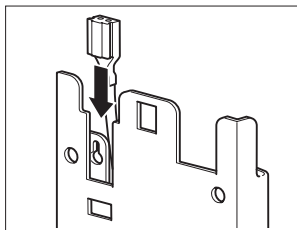
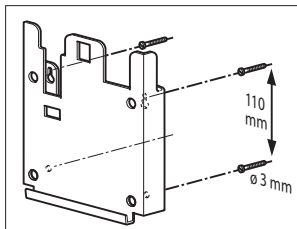


Allgemeine Hinweise

- Die Kontur der ACCUVAC auf dieser Bohrschablone stellt den Platzbedarf des Gerätes und seiner Komponenten dar. Berücksichtigen Sie bei der Montage auch die individuellen Entnahmewege und den Platzbedarf der Hände bei der Entnahme.
- Der Befestigungsuntergrund muss eine ausreichende Festigkeit aufweisen, um die Wandhalterung und die ACCUVAC nach EN 1789 Krankenkraftwagen sicher zu halten.
- Verwenden Sie die beiliegenden Blechschrauben nur für metallische Untergründe, z. B. in Fahrzeugen. Verwenden Sie für nichtmetallische Untergründe zu dem jeweiligen Untergrund passende Schrauben (nicht im Lieferumfang).

Wandhalterung montieren

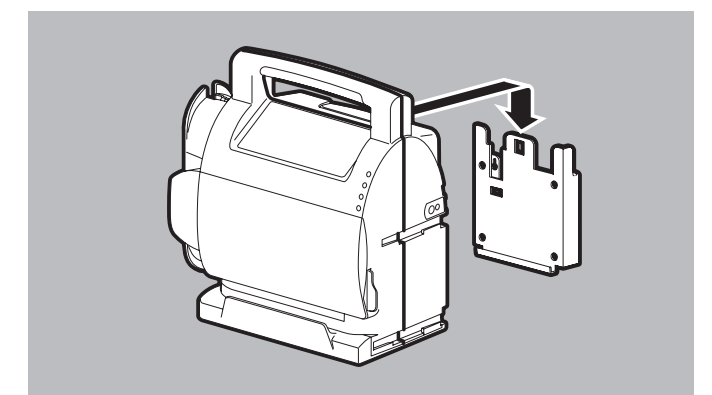
1. Planebene und senkrechte Befestigungsstelle wählen.
2. Bohrschablone anhalten und mit Wasserwaage ausrichten.
3. Die beiden linken Bohrungen an der Befestigungsstelle markieren.
4. Bohrschablone von der Befestigungsstelle entfernen.
5. Wandhalterung an die Befestigungsstelle halten.
6. Die beiden rechten Bohrungen mit Hilfe der Wandhalterung markieren.
7. Befestigungslöcher mit einem Bohrer $\varnothing 3$ mm bohren.
8. Wandhalterung mit den beiliegenden Blechschrauben festschrauben.
9. Stecker der 12-V-Verbindungsleitung (alle ACCUVAC) oder des Steckerladegerätes (nur ACCUVAC Basic) in die Führungsschiene der Wandhalterung schieben, bis er einrastet.



$\varnothing 3$ mm

110 mm

WM 15208



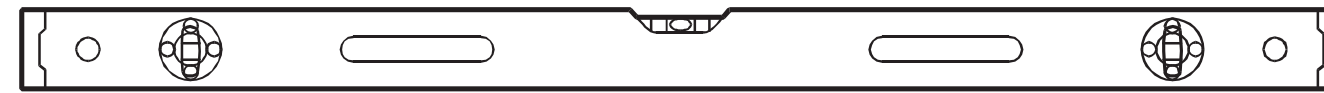
Montageanleitung und Bohrschablone
Assembly instructions and drilling template
Notice de montage et gabarit de perçage

Wandhalterung für ACCUVAC
Wall mounting for ACCUVAC
Support mural pour ACCUVAC

WM 16209d – 06/2015

WEINMANN
medical technology

ACCUVAC Rescue/ACCUVAC Basic

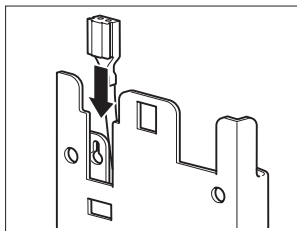
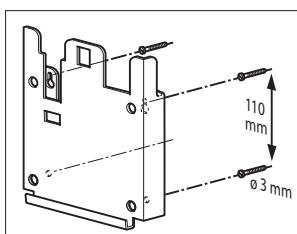


General information

- The outline of the ACCUVAC on this drilling template represents the space required by the device and its components.
- When fitting, take account of the specific route of removal and the space required for the hands when removing it.
- The fixing surface must be sufficiently strong to reliably carry the wall mounting and the ACCUVAC to EN 1789 Ambulances.
- Only use the sheet-metal screws enclosed on metal mounting surfaces, e.g. in vehicles. For non-metal mounting surfaces, use screws to suit the surface in question (not included in scope of supply).

Fitting the wall mounting

1. Select a level surface and vertical mounting location.
2. Hold up the drilling template and align it using a spirit level.
3. Mark the two left-hand holes at the mounting location.
4. Remove the drilling template from the mounting location.
5. Hold the wall mounting up to the mounting location.
6. Mark the two right-hand holes with the aid of the wall mounting.
7. Drill the holes for mounting using a $\varnothing 3$ mm drill bit.
8. Screw the wall mounting tight using the enclosed sheet-metal screws.
9. Push the connector of the 12 V connecting cable (all ACCUVAC models) or of the plug-in charger (ACCUVAC Basic only) into the guide rail of the wall mounting until it engages.



$\varnothing 3$ mm

110 mm

Remarques générales

- Le contour de l'ACCUVAC sur ce gabarit de perçage représente la place nécessaire à l'appareil et ses composants.
- Lors du montage, tenez compte également des conditions spécifiques d'accès pour le retrait et de la place nécessaire aux mains lors du retrait.
- Le support de fixation doit être suffisamment solide pour maintenir de manière sûre le support mural et l'ACCUVAC conformément aux exigences de la norme EN 1789 relative aux véhicules de transport sanitaire et leurs équipements.
- Utilisez les vis à tôle fournies uniquement pour des supports métalliques, par ex. dans des véhicules. Dans le cas des supports non métalliques, utilisez des vis convenant au support concerné (non fournies).

Montage du support mural

1. Choisir une surface plane et un emplacement de fixation vertical.
2. Maintenir le gabarit de perçage et ajuster la position de montage au moyen d'un niveau à bulle.
3. Repérer les deux perçages de gauche sur l'emplacement de fixation.
4. Retirer le gabarit de perçage de l'emplacement de fixation.
5. Maintenir le support mural sur l'emplacement de fixation.
6. Repérer les deux perçages de droite à l'aide du support mural.
7. Percer les trous de fixation au moyen d'un foret d'un \varnothing de 3 mm.
8. Visser le support mural au moyen des vis à tôle fournies.
9. Insérer le connecteur du câble de raccordement 12 V (tous les ACCUVAC) ou du bloc chargeur (ACCUVAC Basic uniquement) dans le rail de guidage du support mural jusqu'à ce qu'il s'enclenche.